

# Spar på energien

**Alt for mange nødforsyninger, både UPS-anlæg og generatoranlæg, forsynes i dag over en skilletransformer og jordforbindes til en separat driftsjord på max. 100 Ω, selv om det ikke er nødvendigt for at opfylde de grundlæggende krav til beskyttelse af sikkerhedsgrunde**

■ Skønnet er mere end 50 procent af de UPS-anlæg, der er installeret og som installeres i dag, installeret med en skilletransformer foran, fordi mange ikke forstår at læse det, der »menes« i det vejledende skrift, som Sikkerhedsstyrelsen har udgivet med titlen; Sikkerhedsstyrelsen Installation af UPS-anlæg 2010.

Skilletransformeren er et unødvendigt energispild. Kun ved installation af større trefasede UPS-anlæg i TT-net, kan det være nødvendigt at anvende en skilletransformer for at opnå en sikker beskyttelse mod indirekte berøring, uden anvendelse af fejlstrømsafbryder foran UPS-anlægget.

Det er dog sjældent, at der installeres større trefasede UPS-anlæg i TT-net og, hvis det er tilfældet, kan det ofte betale sig at lægge et nyt forsyningskabel direkte til forsyningstransformeren og i aftale med el-forsynings-selskabet at etablere et TN-net.

Sikkerhedsstyrelsens skrift er ikke forkert, men det er nok på baggrund af den seneste udvikling af halvleder-teknologi og normer for UPS-anlæg, lidt utidssvarende.

UPS-anlæg er på samme måde, som alt andet elektrisk udstyr og tilhørende installationer, omfattet af kravene til beskyttelse mod indirekte berøring.

Det betyder, at ved en fejl, som kan sætte udsatte dele under farlig spænding, skal der ske afbrydelse af forsyningen, og hvis denne afbrydelse ikke sker momentant, f.eks. med en fejlstrømsafbryder, men med andre brydeorganer som f.eks. sikringer eller maksimalafbrydere, skal der sikres mod farlige berøringsspændinger, indtil afbrydelse finder sted, og dette kan medføre krav om supplerende potentialudligning.

## Vejledningen

Der står i indledningen til SIK-vejledningen; at noget, man skal være meget og særligt opmærksom på, er jvf. Afsnit 6, 546.2.3;

*at såfremt nulleleder og beskyttelsesleder er fremført separat fra et punkt i en installation, er det ikke tilladt at forbinde disse sammen igen efter adskillelsen i dette punkt.*

Det burde ingen med et alm. kendskab til el-installationer være i tvivl om.

Endvidere står der noget om nulleleders gennemgående forbindelse mellem til- og afgang i UPS-anlægget. Nullelederen er altid forbundet direkte gennem UPS-anlægget med mindre, der er indbygget skilletransformer i udgangen.

Hvis der er indbygget skilletransformer i udgangen, kan der være direkte forbindelse mellem PE og nulleleder (transformerens stjernepunkt), der jo dermed kan defineres som et separat strømforsyningssystem med adskillelse til nettet. Men problemet er, at også UPS-anlægget og skilletransformeren på primærsiden skal være beskyttet mod indirekte berøring, så det kræver igen nogle overvejelser omkring afbrydelse ved fejl foran skilletransformeren. Der vil aldrig jvf. bestemmelserne være direkte forbindelse mellem nulleleder og stel (PE) på tilgangen, da det jo vil være et brud på det grundlæggende krav om, at nulleleder skal betragtes som spændings- og strømførende i hele sin udstrækning, fra det punkt i forsyningen, hvor systemjorden er udført.

Der står også:

*at forbindelsen til PE-klemmen skal fjernes, hvis der ønskes automatisk afbrydelse af forsyningen ved TN-S system.*

Der menes selvfølgelig, som før beskrevet, at der ikke må være direkte forbindelse mellem UPS-anlæggets udsatte dele og N i UPS-anlægget, med mindre det er en PEN, der fremføres til UPS-anlægget.

Herefter står der;

*På efterfølgende skitser er vist vejledninger for udførelse af den driftsmæssige jordforbindelse, samt hvorledes skilletransformere tilsluttes, afhængig af hvilken systemjording der anvendes i den pågældende installation.*

Det får mange til at tro, at det er helt almindeligt med en skilletransformer, uanset systemjordingen.

Bemærk endvidere, at der både er nævnt »driftsjord« og »systemjord«, som jo er synonyme og som også er en del af beskyttelsesleder kredsen.

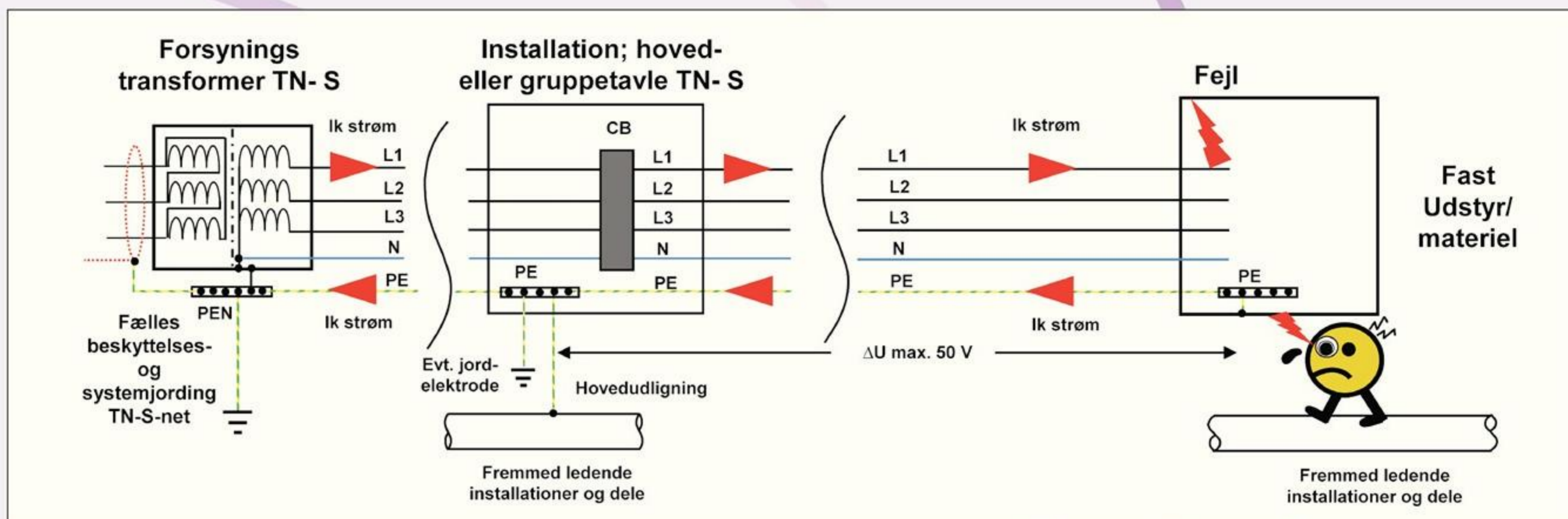
Betegnelsen »separat« driftsjord har Sikkerhedsstyrelsen dog fjernet i den seneste udgave.

Vi har i Desitek ved gennemgang af installationer fundet rigtig mange »separate« (»driftsmæssige«) jordforbindelser, som ikke var udlignet til installationens beskyttelsesjord, og det kan være meget farligt berøringsmæssigt, ligesom det er direkte ulovligt i henhold til Stærkstrømsbekendtgørelsen Afs. 6.

## Grundlæggende krav til beskyttelse

Der er efter min mening et stort behov for at oplyse og belære omkring de grundlæggende krav til beskyttelse af sikkerhedsgrunde.

Det er desværre en udbredt misforståelse, at man kan opnå beskyttelse alene med en jordelektrode. Argumentet, at en jordelektrode på 100 Ω skulle fastholde potentialet, er også forfejlet, allerede ved 500 mA strøm i elektroden antager potentialet 50V ▶



Figur 1.

og ved 2,3A, 230V og hvordan udfører man så egentlig IT-net? Det er tilsyneladende svært for mange at gennemskue og følge strømvejene ved en fejl i en strømkreds eller et apparat, samt at gennemskue hvilke potentialer, der opstår i en fejlbehæftet installation eller strømkreds, derfor er det nok på sin plads at se på et par skitser, der beskriver dette grundlæggende!

### Hvor går fejlstrømmen? Og hvornår skal der udføres supplerende potentialudligning?

I figur 1 vises en del af en alm. installation tilsluttet et TN-S net direkte fra forsyningselskabets transformer. Ved fastmonteret materiel og hovedstrømskredse er der, som tilladt, valgt sikringer, eller som her en maksimalafbryder mrk. »CB« til afbrydelse af forsyningen ved en fejl. Ved en fejl på fase L1, som vist på figur 1, vil der gå en kortslutningsstrøm fra fase L1 gennem PE tilbage

til transformer PEN og dermed N, og denne kortslutningsstrøm,  $I_k$ , vil få maksimalafbryderen til at udløse afhængigt af dens karakteristisk. Det er jvf. SB Afsnit 6, del 4 kap 41, 413.1.3.5, for fast installeret materiel og hovedstrømskredse tilladt med en udløsetid på op til 5 sek., men hvis udløsetiden overstiger værdierne i tabel 41A og spændingsfaldet i PE- leder tilbage til nærmeste potentialudligning, her hovedudligningen, bliver højere end 50V, så skal der ved fejlstedet udføres supplerende udligning, som vist på figur 2.

Hvis ikke der udføres supplerende udligning, vil en person, der rører den udsatte del og evt. fremmed ledende dele under fejlen, blive udsat for det fulde spændingsfald i PE- lederen, indtil der sker afbrydelse af forsyningen.

Jamen, hvad med jorden?

Jo, hvis der går en strøm i en leder, vil der altid opstå et spændingsfald, og hvis der mellem de punkter hvor strømmen går, er forbindelse til jord,

vil strømmen også fordele sig i henhold til de modstande, der indgår (Kirchhoff's lov).

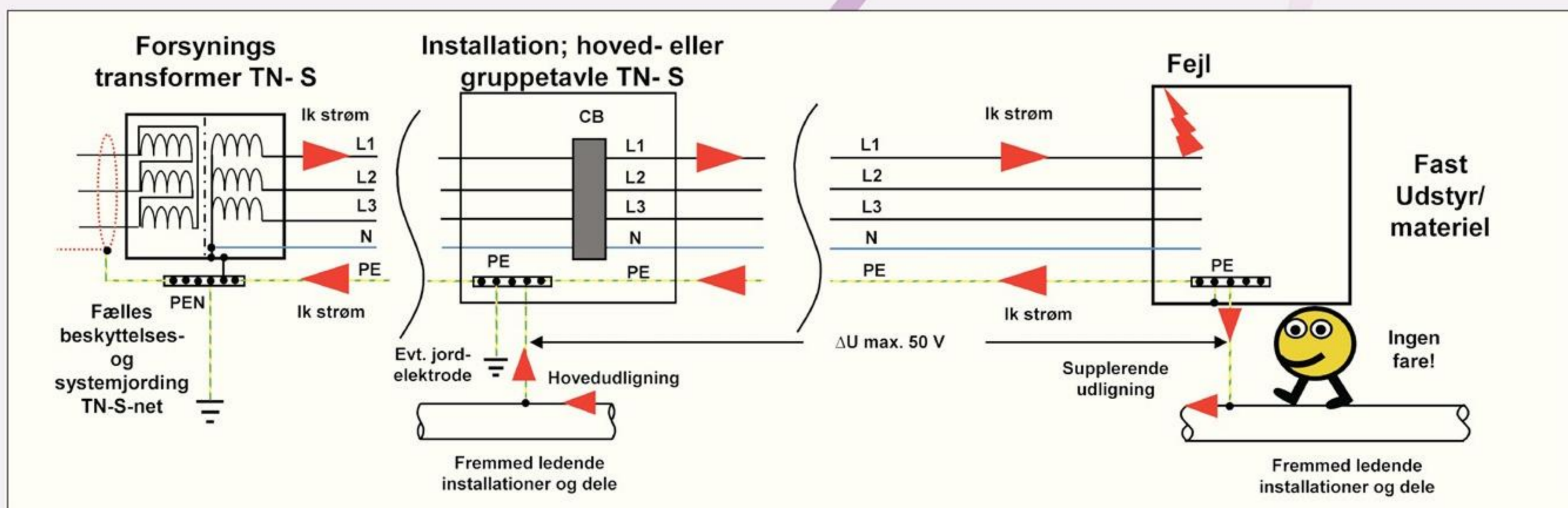
Men som her er det tydeligt, at det er potentialudligningen, der beskytter, ikke jordforbindelsen, da fejlstrømsvejen er domineret af beskyttelseslederens modstand.

Som det fremgår af figur 2, er den supplerende potentialudligning den vigtigste del af beskyttelsen mod indirekte berøring, det er kun supplerende potentialudligning, der kan sikre mod farlige berøringsspændinger, indtil der sker afbrydelse.

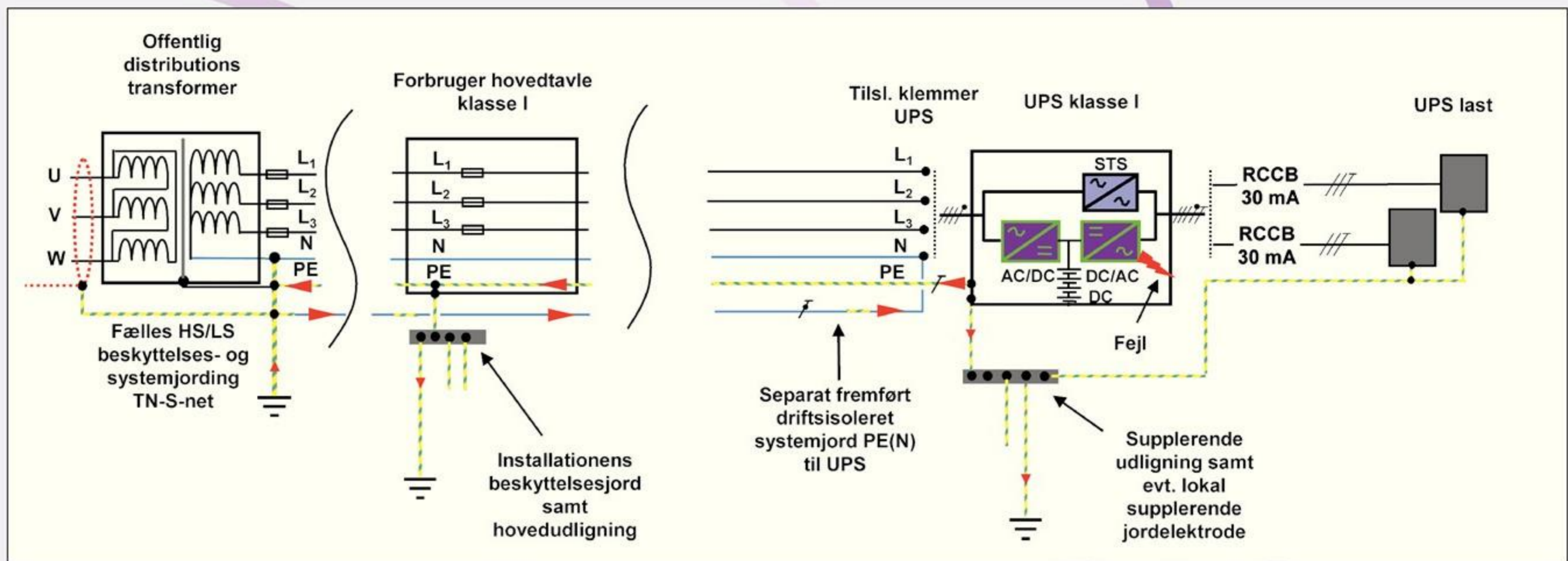
Hvis den enfasede kortslutningsstrøm er 5 kA, så må modstanden i PE- lederen ikke være større end 10 mΩ, før kravet om supplerende potentialudligning træder i kraft. Hvad der nok overrasker mange, så vil 10 m 16 mm<sup>2</sup> kobber have en modstand på 11,1 mΩ.

### Hvordan udføres »driftsjord«?

I det følgende er der vist nogle simplificerede skitser for tilslutning af ▶



Figur 2.



Figur 3. Installation af et online UPS i et TN- S net.

UPS-anlæg i forskelligt systemjorde net, samt strømveje med røde pile ved en indre fejl i UPS-anlægget.

Da UPS-anlæg normalt ikke beskyttes med fejlstrømsafbrydere i TN-net, men med sikringer eller maksimalafbrydere, og på grund af den begrænsede strøm i batterimode (batteridrift) og dermed mulighed for, at en fejl kan stå i længere tid, anbefaler vi altid supplerende potentialudligning ved UPS-anlægget.

I figur 3 er der tale om et rent TN- S-net, hvilket betyder, at der er adskilt mellem N (nulleder) og PE (beskyttelsesleder) helt tilbage ved nulgennemføringen på forsyningstransformerer.

I princippet kunne man godt udføre et sådant TN- S-net til flere forbrugere, forudsat at man udførte nettet som »nulsikkert«, men det er ikke almindeligt. Hvis en forbruger forsynes direkte fra en transformer, er TN- S-net den anbefalede og mest anvendte systemjording. Da UPS-anlægget kan betragtes som et strømforsyningssystem, skal der udføres en systemjord for UPS-anlæggets nullemme, og da man ikke uden for transformeren må forbinde N og PE sammen, kan dette kun udføres ved at fremføre en separat driftsisoleret systemjord fra transformerens PEN-skinne.

Under normal online drift af UPS-anlægget har denne systemjord (6. leder) kun funktion som en parallel nulleder, der reducerer fejlimpedansen ved fejl på tilgangen til UPS-anlægget.

I tilfælde af en fejl på udgangen af UPS-anlægget i batterimode (batteridrift), hvor den ordinære N også er brudt, vil fejlstrømmen forløbe som vist med de røde pile på figur 3.

Ved meget store afstande (lange ledningsforbindelser) vil der opstå et

spændingsfald i fejlkredsen, der vil forårsage en lille jordstrøm, men uanset spændingsfaldets størrelse så vil den supplerende potentialudligning ved UPS-anlægget forhindre farlige berøringsspændinger, indtil UPS-anlægget lukker ned. En del spørgsmål til denne systemjording med den 6. leder er; hvad nu hvis den 6. leder også brydes? Så længe potentialudligningen og beskyttelseslederen er intakte, så er der ingen personrisiko. Nyere UPS-anlæg er også forsynet med netfiltre, der kan tåle yderspændingen 400V i forhold til »jord«, så der vil ikke ske skade på UPS-anlægget ved første fejl i batterimode.

Den væsentligste fordel ved denne TN- S-net tilslutning er, at nulstrømme ikke vagabonderer over jordings- og udligningsforbindelser og derfor ikke påfører installationen EMC-problemer.

Kravene til jordforbindelsen og den samlede (resulterende) overgangsmodstand til jord for hele installationen, inkl. UPS-anlægget, er udelukkende bestemt af metoden til beskyttelse mod indirekte berøring, og da der er anvendt fejlstrømsafbrydere foran den kritiske last efter UPS-anlægget, er det den største udløsestrøm for HPFI- eller PFI-afbrydere, der er dimensionerende.

Da jordforbindelsen er fremført fra forsyningstransformerer, hvor der er fælles jord med højspændingsnettet, vil den resulterende overgangsmodstand være dimensioneret efter den største jordfejlstrøm i højspændingsnettet jvf. Afsnit 2 og være i størrelsesordenen mellem 1-4  $\Omega$ .

Der er desværre mange projekterende og udførende, der glemmer anbefalingen i Afsnit 6, 413.1.3 om at jordforbinde PE eller PEN så mange steder som muligt, og om muligt mindst

der, hvor forsyningen kommer ind i installationen. For nye anlæg vil en fundamentalsjord med udføring ved hovedtavlen være anbefalet. Kravene om en fikseret »overgangsmodstand« på 100  $\Omega$  eller 10  $\Omega$ , det er sikkerhedsmæssigt uvæsentligt i forhold til potentialudligningen!

I figur 4 er vist et UPS-anlæg tilsluttet i et TN- C- S-net, hvor PEN er ført helt ud til UPS-anlæggets klemmer.

I mange større el-installationer i industri og administration er systemjorden TN- C-net frem til hovedfordelingstavlen, hvor systemjorden så deles op til et TN- S-net. Hvis der er et separat forsyningskabel frem til UPS-anlægget, og tværsnittet er >10 mm<sup>2</sup> Cu, kan man definere systemjorden som TN- C-net frem til UPS-anlæggets tilslutningsklemmer.

Dette giver en meget kort systemmæssig jordforbindelse for UPS-anlægget og dermed en kort fejlstrømsvej ved indre fejl i UPS-anlægget i batterimode. Ulempen ved denne systemjording er, hvis der ikke er symmetrisk belastning på de tre faser, eller store andele af overharmoniske fra den kritiske last, kan der gå en betydelig vagabonderende nulstrøm over potentialudligningen, som vist med de blå pile, og det kan give anledning til EMC-problemer for den øvrige installation.

Nyere UPS-anlæg, der opfylder de gældende standarder, bidrager ikke væsentligt med overharmoniske. Hvis det ikke er muligt at definere TN- C-net ud til UPS-anlæggets tilslutningsklemmer, må man som for TN- S-nettet føre en separat driftsisoleret systemjord, som en 6-leder tilbage til det nærmeste sted, hvor PEN deles op i PE og N. Der er lidt forvirring omkring identifikationen af denne 6. leder, men efter min bedste

overbevisning kan den mærkes som en PEN-leder.

Der er de samme krav for jordforbindelsen og modstande som for TN-S-net, og de skal selvfølgelig dimensioneres for tværsnit efter de største strømme og den tid de kan komme til at føre disse, før der sker afbrydelse! Det giver som for TN-S-net heller ingen mening at tale om krav til overgangsmodstand og separat driftsjord, hvis man skal tilslutte et UPS-anlæg på 3. etage i en administrations- eller produktionsbygning, derimod skal man som før være meget opmærksom på potentialudligning, både hoved og supplerende ude ved UPS-anlægget.

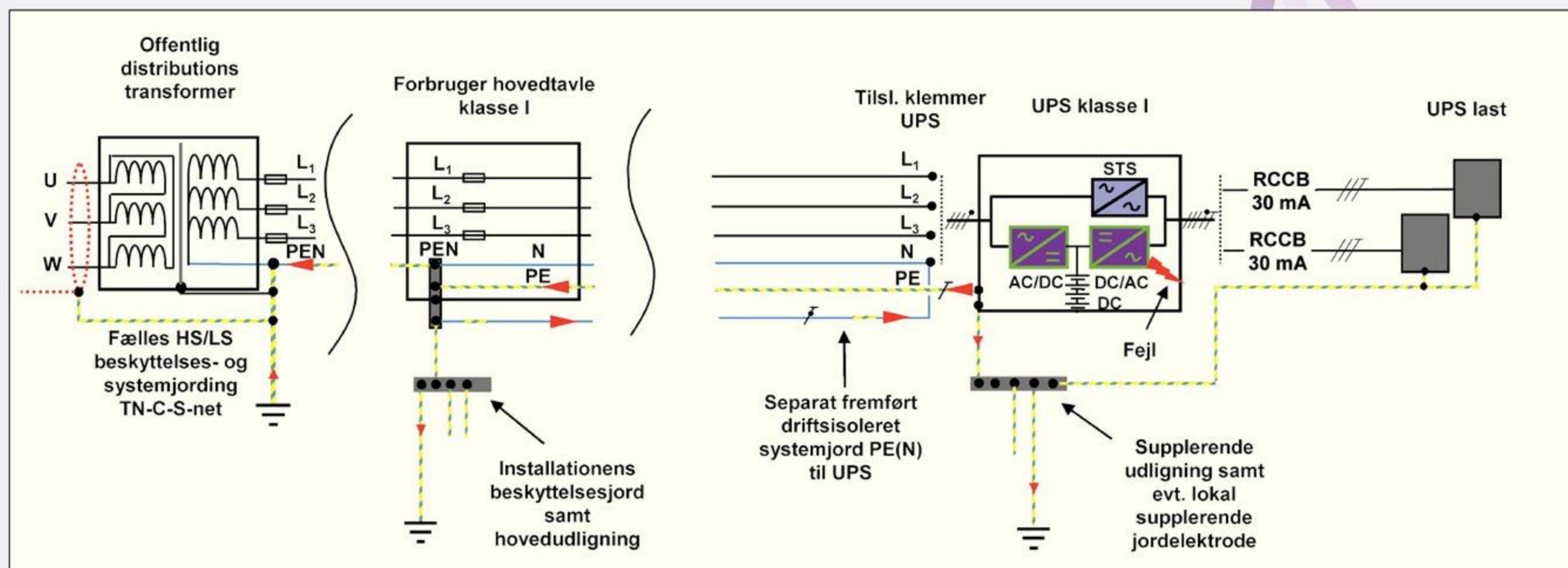
Figur 5 viser et 3-faset UPS-anlæg tilsluttet i et TT-forsyningsnet, hvor

der er anvendt en skilletransformer for at kunne systemjorde UPS-anlæggets forsyning som TN-C-net.

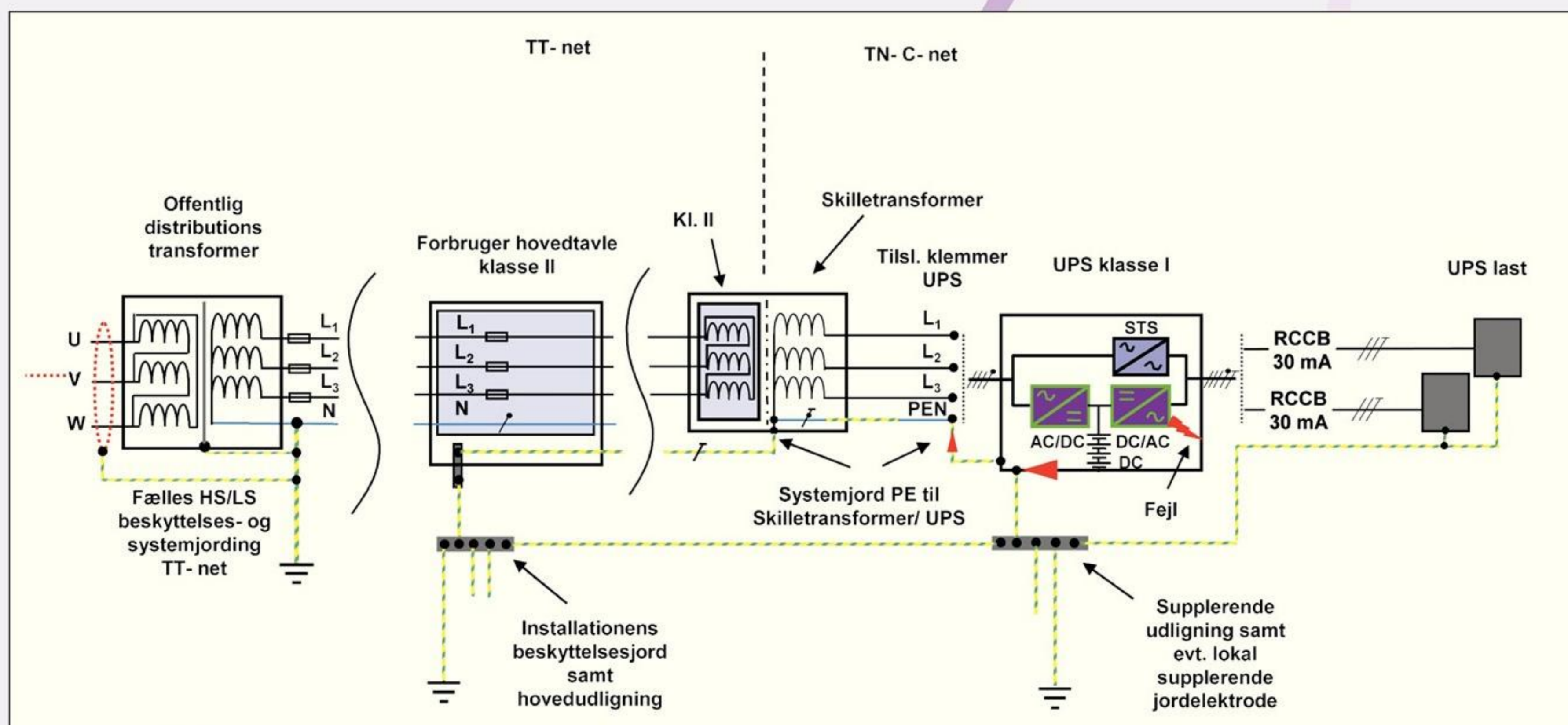
Som det fremgår af figur 5 kan hovedtavlen være udført som klasse II med ydre metalkapsling som jordforbindes og potentialudlignes. Skilletransformer er også udført med klasse II (forstærket) isolation på tilgangen, men i metalkapsling, som af hensyn til systemjordingen på sekundærsiden som TN-C-net også jordforbindes. Fra skilletransformeren føres en PEN-leder ud til UPS-anlæggets tilslutningsklemmer, hvor systemjorden også tilsluttes. En fejl mellem skilletransformer og tilgangen på UPS-anlægget vil være en kortslutning, og den skal bortkobles enten af overstrømsbeskyttelses-

udstyr på tilgangen af skilletransformer eller overstrømsbeskyttelsesudstyr på sekundærsiden af skilletransformer. En indre fejl i UPS-anlægget vil kun give en fejlstrøm mellem UPS-anlæggets udsatte dele og PEN-klemmen.

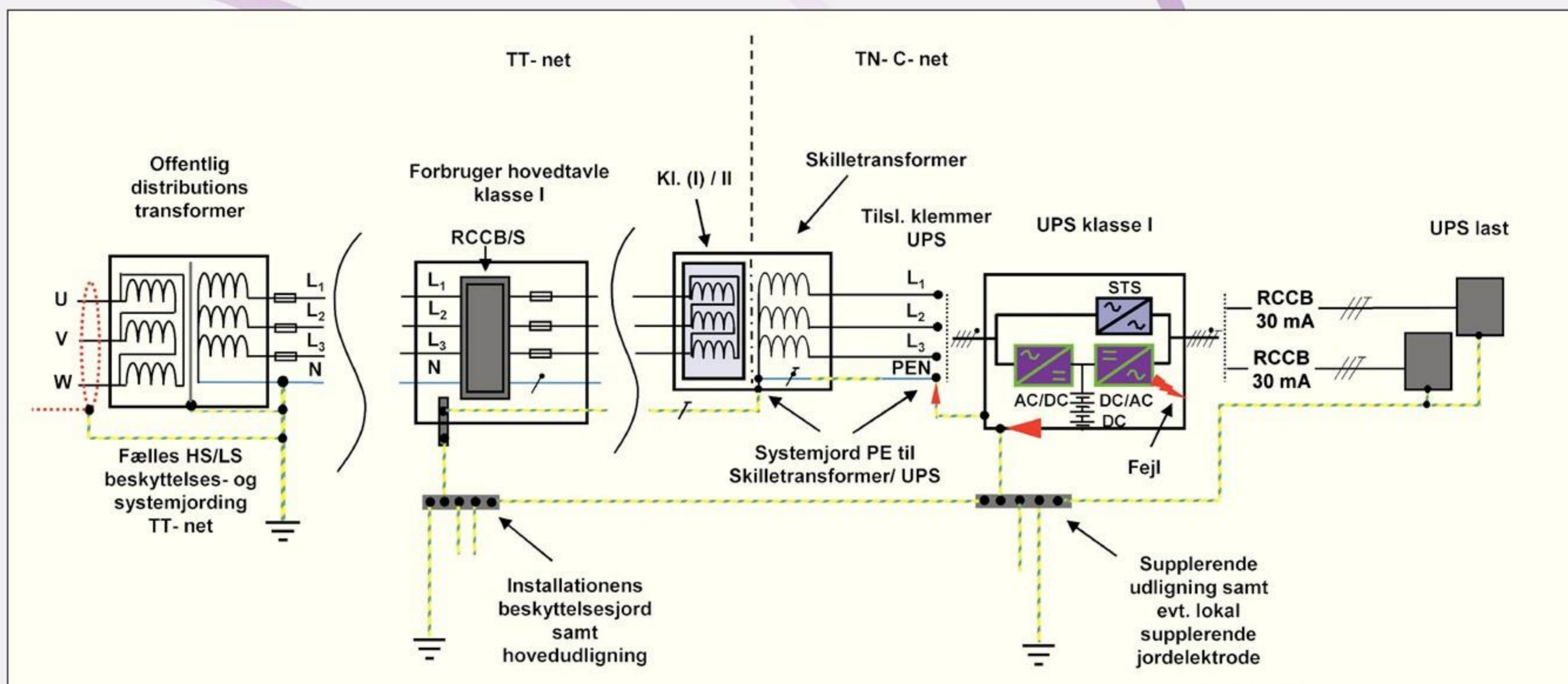
Bemærk, at der er fælles system- og beskyttelsesjord! Kravet til en jordforbindelse er ikke afhængig af fejlstrømmen fra UPS-anlægget, men udelukkende af anvendt beskyttelsesudstyr i den øvrige installation, eks. fejlstrømsafbrydere, som jo i dag er et krav for alle tilslutningssteder  $\leq 20A$ . Hvis det ikke havde været muligt at definere et TN-C-net helt ud til UPS-anlægget, ville en 6. leder som systemjord tilbage til skilletransformers systemjord opfylde kravene.



Figur 4. Installation af et online UPS i et TN-C-S-net.



Figur 5. Installation af et online UPS i et TT-(TN-C-net).



Figur 6. Installation af et online UPS i et TT- (TN- C- net).

Figur 6 viser samme tilslutning som figur 5, men her er der anvendt en maksimalafbryder med fejlstrømsmodul RCCB i et dobbeltisoleret indgangsfelt i hovedtavlen. Det betyder, at skilletransformeren ikke behøver at være dobbeltisoleret på tilgangen. Hvis udløsestrømmen for RCCB i hovedtavle er 300 mA, så er dette dimensionerende for jordforbindelsens effektivitet (overgangsmodstand)  $\leq 166 \Omega$ .

### Billigere metode

Det er som nævnt sjældent, at der installeres større trefasede UPS-anlæg i TT-net, og ofte kan det være billigere

på sigt at omlægge forsyningen, eller se på muligheden af at anvende 1 faset UPS-anlæg, måske et par parallelt, da disse ikke kræves systemjordet, og i princippet kan nødforsyne også ved første jordfejl.

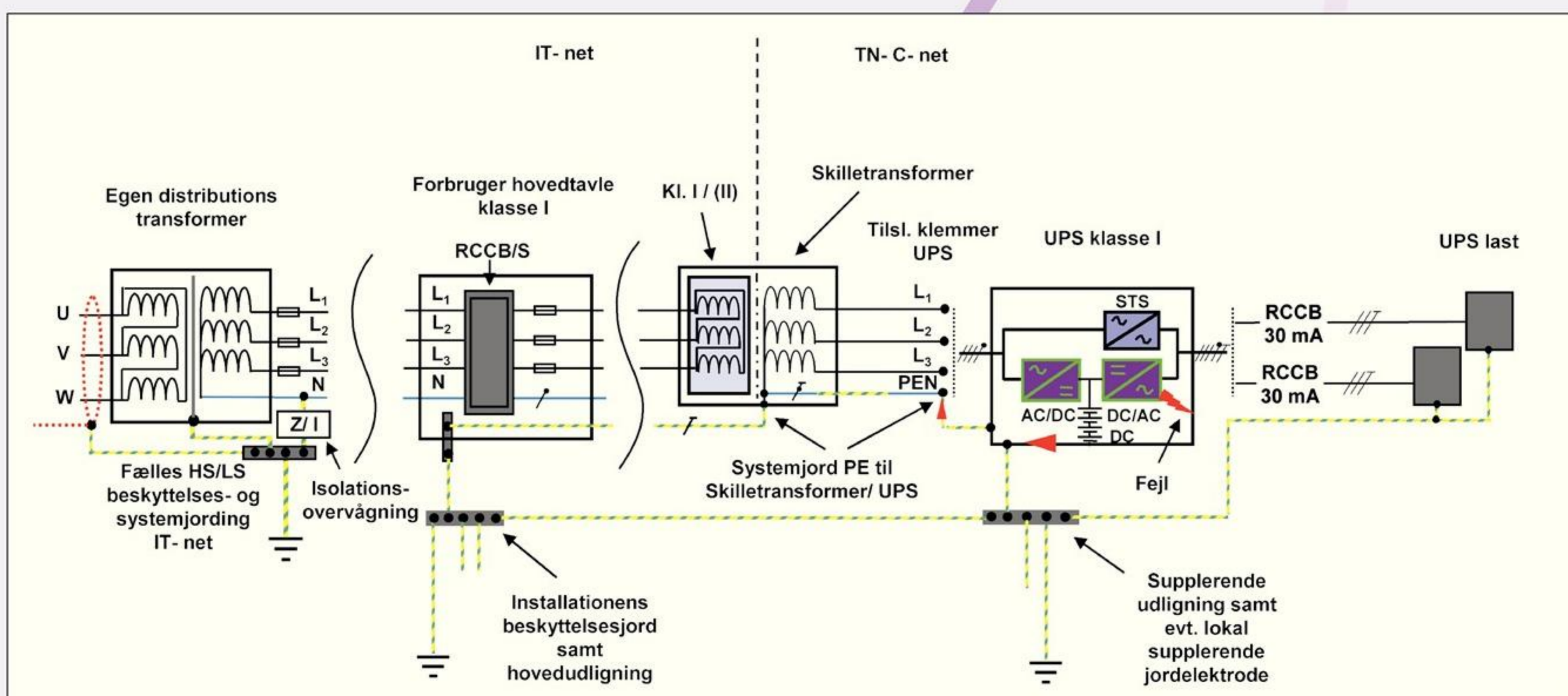
Figur 7 viser en forsyning systemjordet som IT-net med isolationsovervågning.

En fejl i installationen frem til tilgangen på skilletransformer vil ikke blive afbrudt, men da anden fejl skal afbrydes, som var det TT- eller TN-net, er der her også anvendt en selektiv RCCB i et dobbeltisoleret indgangsfelt i hovedtavlen. En alm. maksimalafbryder eller sikringer kunne

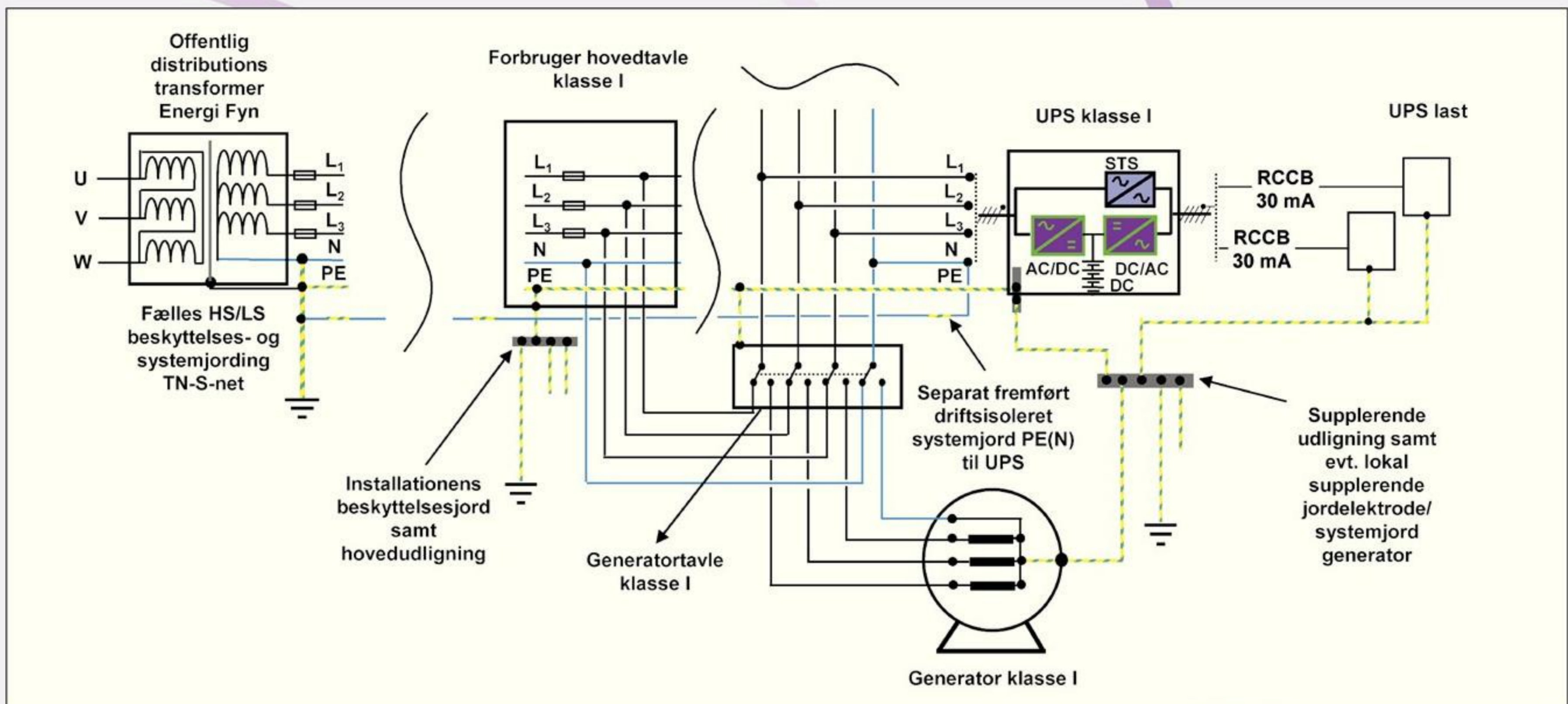
også opfylde kravene til BIB, men da der aldrig kan garanteres forsvindende impedans i en fejl, vil RCCB beskyttelsen minimere de termiske påvirkninger fra kortslutningsstrømmen.

Det er vigtigt at være opmærksom på, at IT-net ved første fejl giver yderspænding i forhold til »jord« for de installationer og apparater, der er omfattet, derfor skal alle filtre eller afledere i forhold til »jord« være udlagt for min. 400V rms.

De viste eksempler i figur 5, 6 og 7 er kun retningsvisende, og der vil i disse eksempler ikke være krav på supplerende potentialudligning, men



Figur 7. Installation af et online UPS i et IT- (TN- C- net).



Figur 8. UPS-installation efter ændring af forsyning til systemjordning TN-S-net.

det vil som al anden udligning have en gunstig virkning.

### Undgå skilletransformer

Som tidligere nævnt så er der mange penge at spare, hvis vi kan undgå en skilletransformer, og det behøver ikke at gå ud over hverken person-sikkerheden eller driftssikkerheden. I den sidste del af artiklen vil jeg gennemgå et praktisk eksempel, hvor vi med el-selskabets hjælp ændrede systemjorden, og dermed undgik anvendelse af en skilletransformer. Det drejede sig om en kritisk instal-

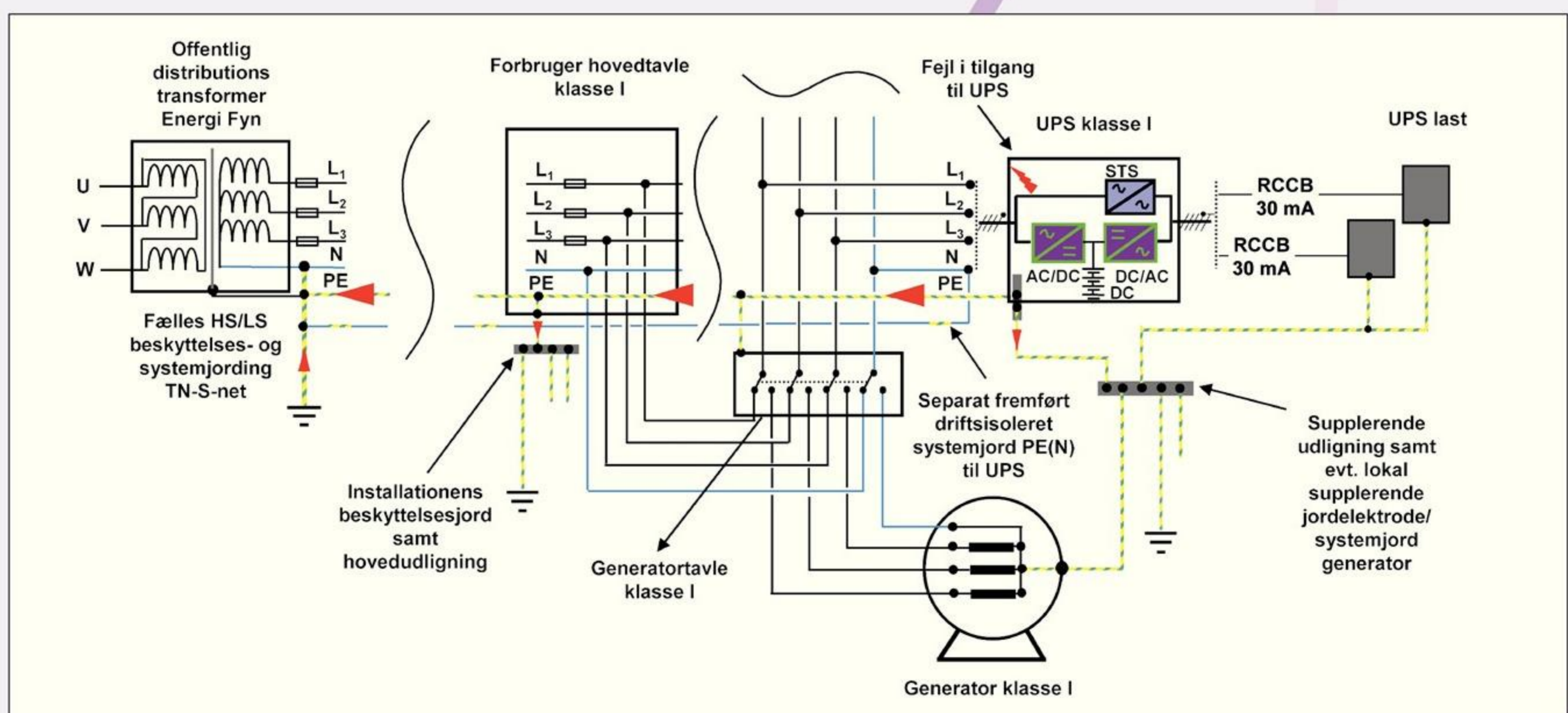
lation under Energi Fyn i Odense-området, hvor der skulle installeres en 40 kVA UPS, som skulle køre parallelt og omkøbelbart med et dieselgeneratoranlæg ved længerevarende strømsvigt.

Af Installationsfirmaet V. Johansen & Søn, V. Aut. El-installatør Steen Dahl, får Desitek til opgave at levere UPS-anlægget og da forsyningen til kunden er et TT-net, omfatter tilbuddet også en DYN koblet skilletransformer på 50 kVA.

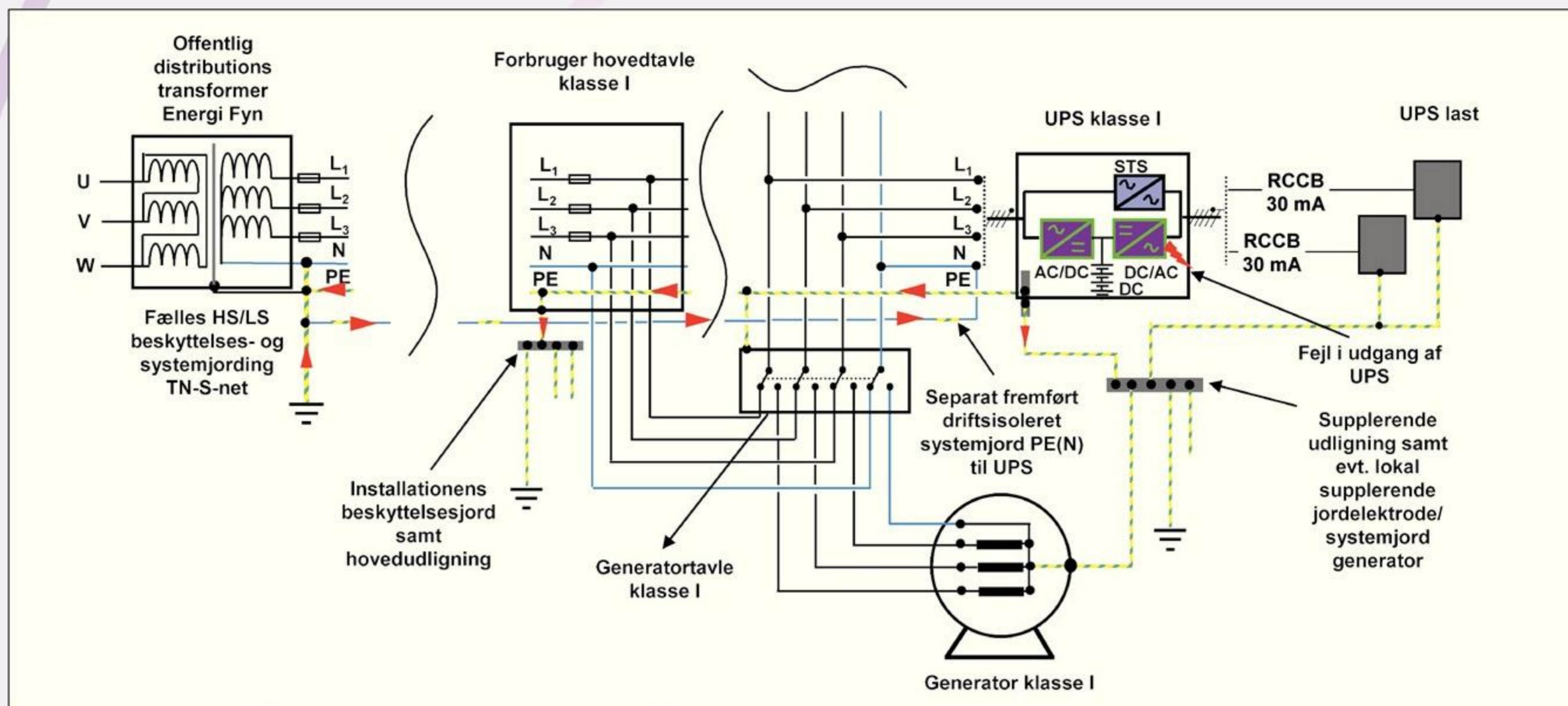
Det blev på et tidspunkt drøftet, hvorfor der skulle anvendes en skil-

letransformer, og om det var muligt at udføre installationen på anden måde, og da jeg nævnte for el-installatør Steen Dahl, at der var den mulighed at lægge et nyt forsyningskabel direkte til transformeren og ansøge el-selskabet om ændring af systemjorden til TN-net, var Steen Dahl ikke sen til at se, at der var rigtig mange penge at spare på sigt, ikke mindst alene på tomgang og driftstæbene på skilletransformeren.

Vi lavede en overslagsberegning, der viste, at ved en forventet driftslevetid på 20 år ville der være en bespa-



Figur 9. Strømveje ved fejl i tilgangen til UPS-anlæg under onlinedrift.



Figur 10. Strømveje ved fejl i udgangen af UPS-anlægget i online eller batteridrift.

relse med de nuværende energipriser på ca. 750.000 danske kroner. Alene prisen på skilletransformeren betalte det nye hovedkabel og evt. tilslutningsafgifter så rigeligt.

### Tilladelser

Energifyn gav uden videre tilladelse til at tilslutte som TN-net, men vores ønske om at tilslutte som TN-C-net kunne der ikke gives tilladelse til.

Energifyn giver kun tilladelse til TN-C-net, hvis der i forvejen er tilsluttet TN-C-net, eller hvis transformeren er opbygget til dette.

Det havde været lidt billigere og mere enkelt med et TN-C-net, men som vist på de tidligere skitser, vil der altid være en risiko for vagabonderende nulstrømme, dog skønnede vi, at det i dette tilfælde ikke ville give problemer.

Kravet om, at det skulle være TN-S-net betød, at der måtte lægges en 6. leder parallelt med det nye forsyningskabel. Afstanden mellem installationen og transformeren var ca. 80 m.

Som også nævnt tidligere i denne artikel er det rene TN-S-net selvfølgelig den mest ideelle løsning, selv om det giver en relativt lang fejlstrømsvej og dermed et vist spændingsfald. Der blev med en god sikkerhedsmargin valgt et 1 x 35 mm<sup>2</sup> kappekabel. Under alm. online drift fungerer dette kabel som en ekstra nulleleder, og kun i batterimode vil den være en kombineret PE- og N-leder.

Installation af 3-faset UPS-anlæg i TN-S-net uden skilletransformer. Beskyttelse mod indirekte berøring ved indre fejl i UPS-anlægget under bat-

teridrift er sikret med en separat fremført 6. leder, fra N-klemme på UPS til distributions-transformerens PEN-skinne. Under onlinedrift fungerer den 6. leder som en ekstra Nul og under batteridrift som en PEN-leder.

Ved en fejl under onlinedrift på tilgangen af UPS-forsyningen vil der optræde kortslutningsstrøm i PE tilbage til N i transformeren og sikringen i L1 vil udløse. Maks. tilladte fejl tid er 5 s. Spændingsfaldet i PE leder vil sende en meget lille del af fejlstrømmen over

# LÆSE RUM MET

Frederikshavn Bibliotek  
Rumbelysning, montrer,  
bordbelysning, arbejdslys  
& vægudstillinger

Før: 2.660 watt  
41 halogen og LED penduler  
& spots 40W, 50W & 100W

Efter: 294,4 watt  
16 Roblon LED Track  
armaturer 18,4W

Daglig energibesparelse:  
88,9%

## Højllumen LED-armaturer - Roblon Cubes, Singles & Tracks



Kontakt Mariane Sørensen  
Roblon Salg & Support  
Tlf. 9620 3361  
mhs@roblon.com

Roblon Lighting  
Nordhavnsvej 1  
9900 Frederikshavn  
Tlf. 9620 3300

Projektfotos,  
produktinformation &  
teknisk data på  
[www.roblonlighting.com](http://www.roblonlighting.com)





*Ernst Boye Nielsen.*

jordelektroden, og potentialudligningen sikrer mod farlige berøringsspændinger, indtil sikring udløser, UPS vil forsøge at gå i batterimode, og der vil komme alarm.

Ved en fejl under onlinedrift på udgangen af UPS-anlægget vil der optræde fejlstrøm i PE tilbage over PEN i transformer og tilbage til UPS-anlæggets N. Strømmen vil begrænses af UPS-anlæggets ydelse, i dette tilfælde til 320A i 200 ms og 86A i 5 s. UPS-anlægget vil gå i bypass og lukke ned efter maks. 5 s og der vil fremkomme en alarm.

Den største bekymring, vi har mødt ved denne 6. leder, er den lange fejlstrømsvej, som vil give en berøringsspænding på de udsatte dele på UPS-anlægget under de forskellige fejlsituationer, men det er der taget højde for ved udførelsen af supplerende udligning.

Det er dog relativt let at fastslå spændingsfaldene. Ved fejl i online drift på tilgangen af UPS-anlægget kan vi anslå den enfasede prospective kortslutningsstrøm  $I_k$  til 5 kA. PE-lederen er 95 mm<sup>2</sup> Aluminium og længden sættes til 100 m. Modstanden vil være 0,03  $\Omega$ , hvilket giver fuld fase-spænding 230V indtil afbrydelse, men det klarer sikringen på < 200 ms, dog tilladt op til 5 s.

Ved fejl på udgangen af UPS-anlægget vil det både være modstanden i PE-leder og den separate systemjord, der er 35 mm<sup>2</sup> kobber på 100 m (beregnet til 0,06  $\Omega$ ), der giver et spændingsfald og den samlede modstand vil være ca. 0,09  $\Omega$ . Det vil ved de 320A give et spændingsfald på <30V. Den supplerende udligning er derfor mest af hensyn til kortslutningsstrømmen på netforsyningen til UPS-anlægget og ikke kortslutningsstrømmen fra UPS-anlægget under batteridrift.